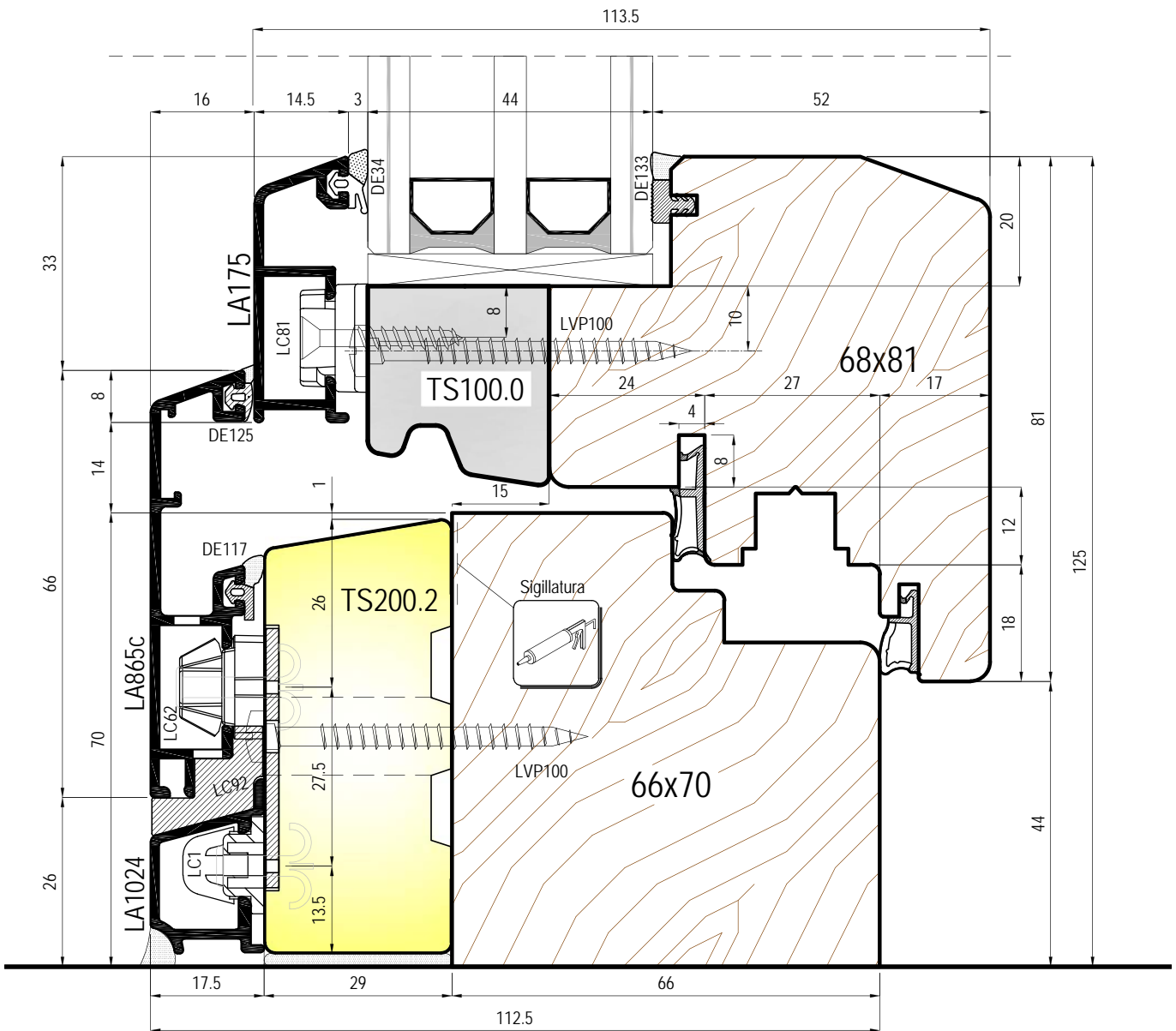
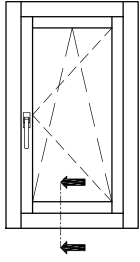




26.02.2013

Termoscudo Easy-Line

uniform
sistemi per serramenti



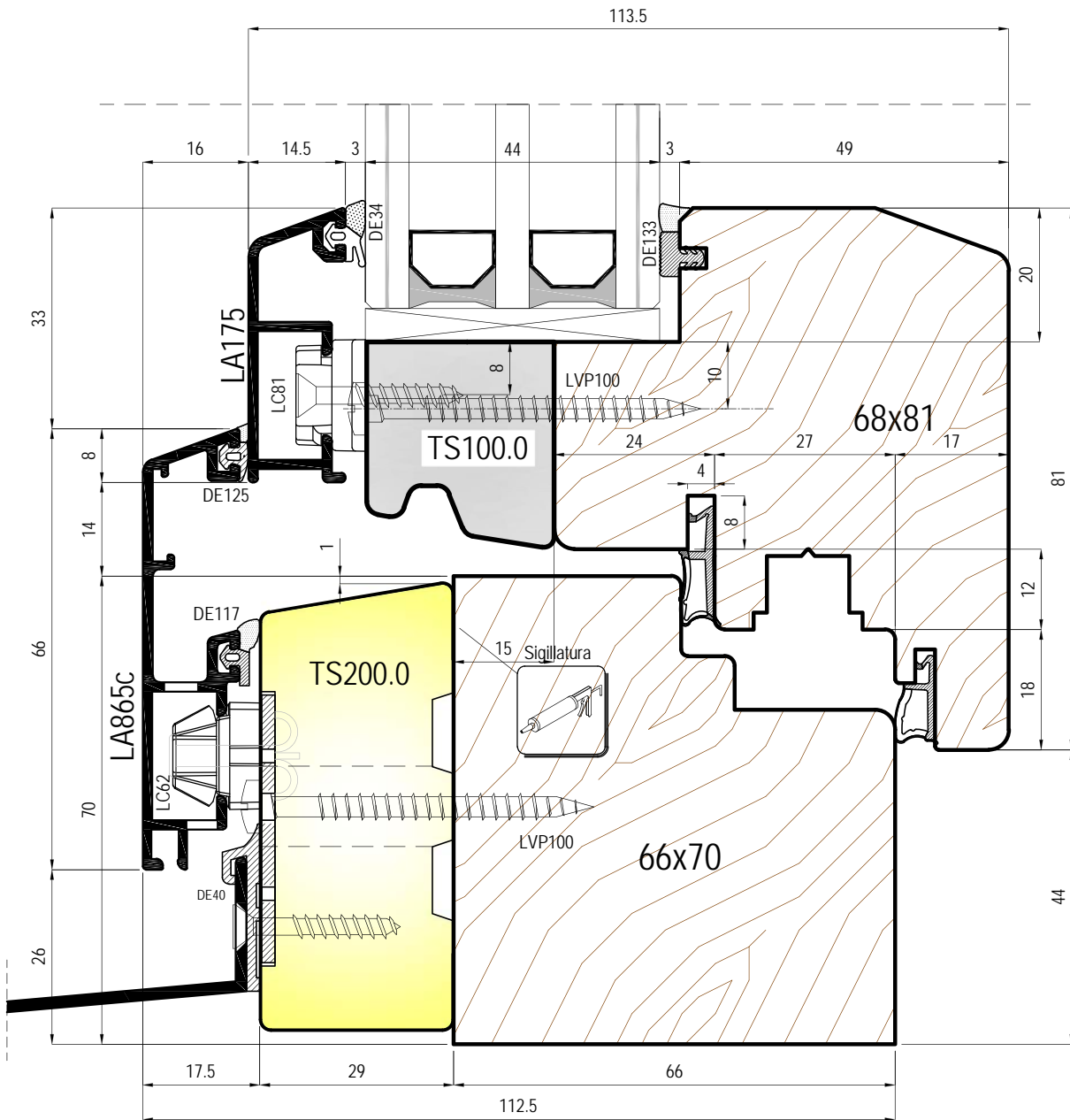
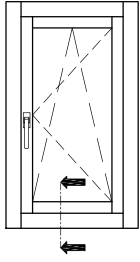
TERMOSCUDO EASY-LINE

uniform

Scala 1:1

4

- ① Sezione verticale trasverso inferiore finestra
- ⓓ Vertikalschnitt Fenster quer unten
- ⓔ Sección vertical travesaño inferior de la ventana
- ⓕ Coupe verticale traverse inférieure fenêtr
- Ⓤ Vertical section of the window's lower ledger



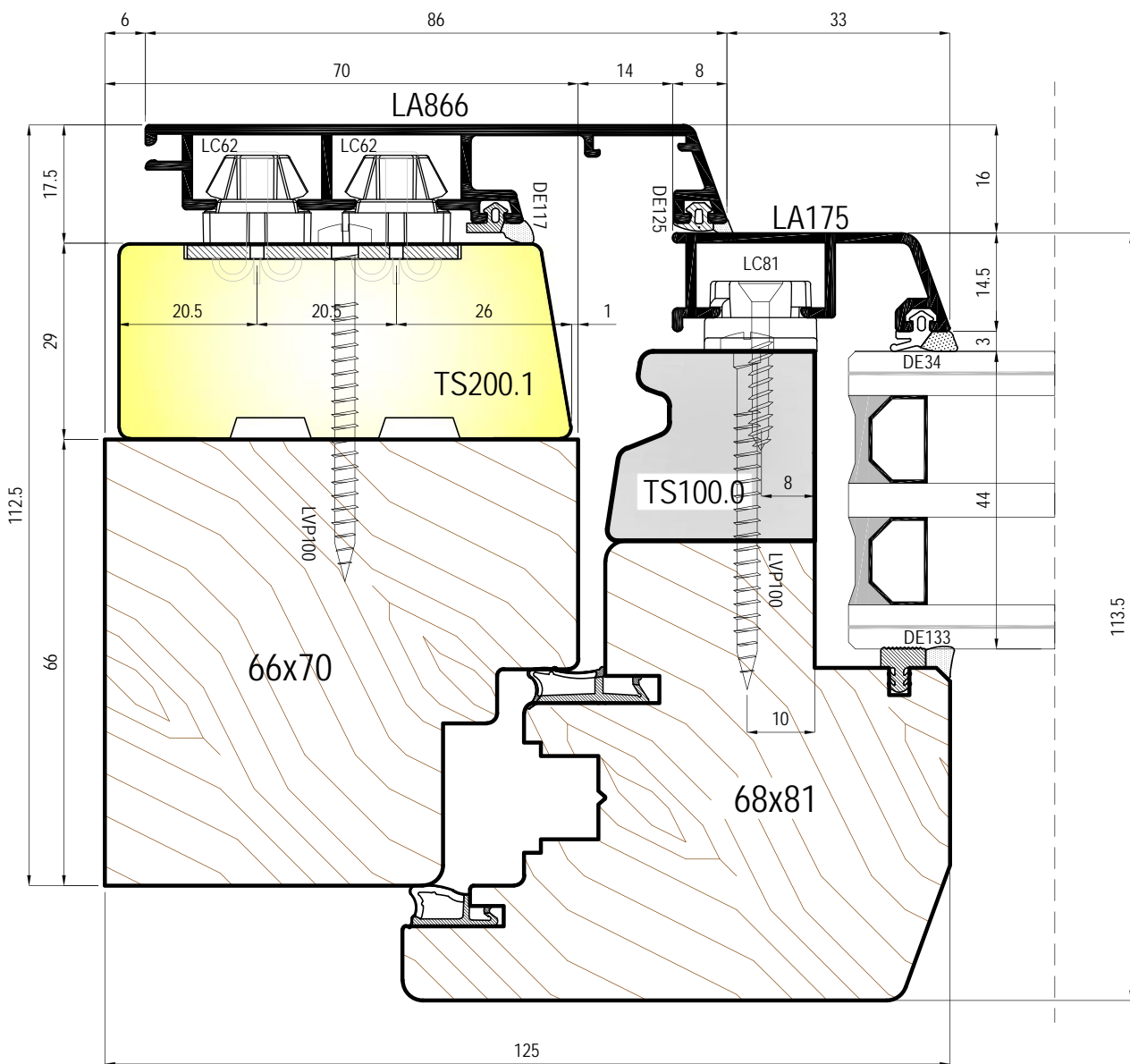
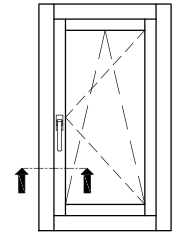
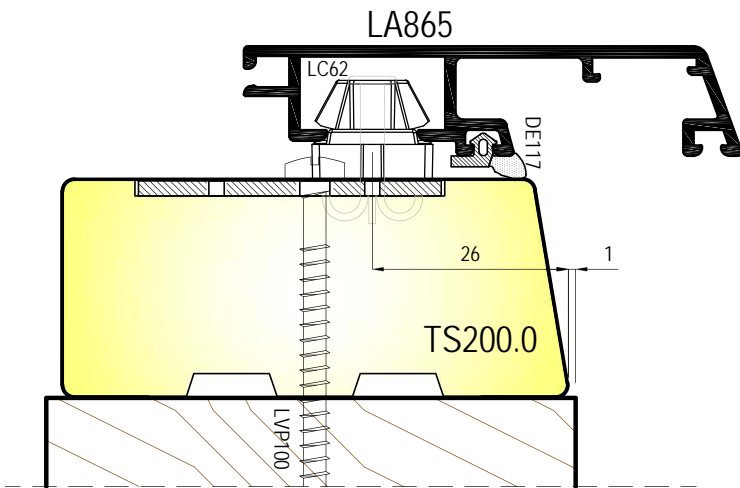
TERMOSCUDO EASY-LINE

uniform

Scala 1:1

5

- ① Sezione verticale traverso inferiore finestra
- ② Vertikalschnitt Fenster quer unten
- ③ Sección vertical travesaño inferior de la ventana
- ④ Coupe verticale traverse inférieure fenêtr
- ⑤ Vertical section of the window's lower ledger



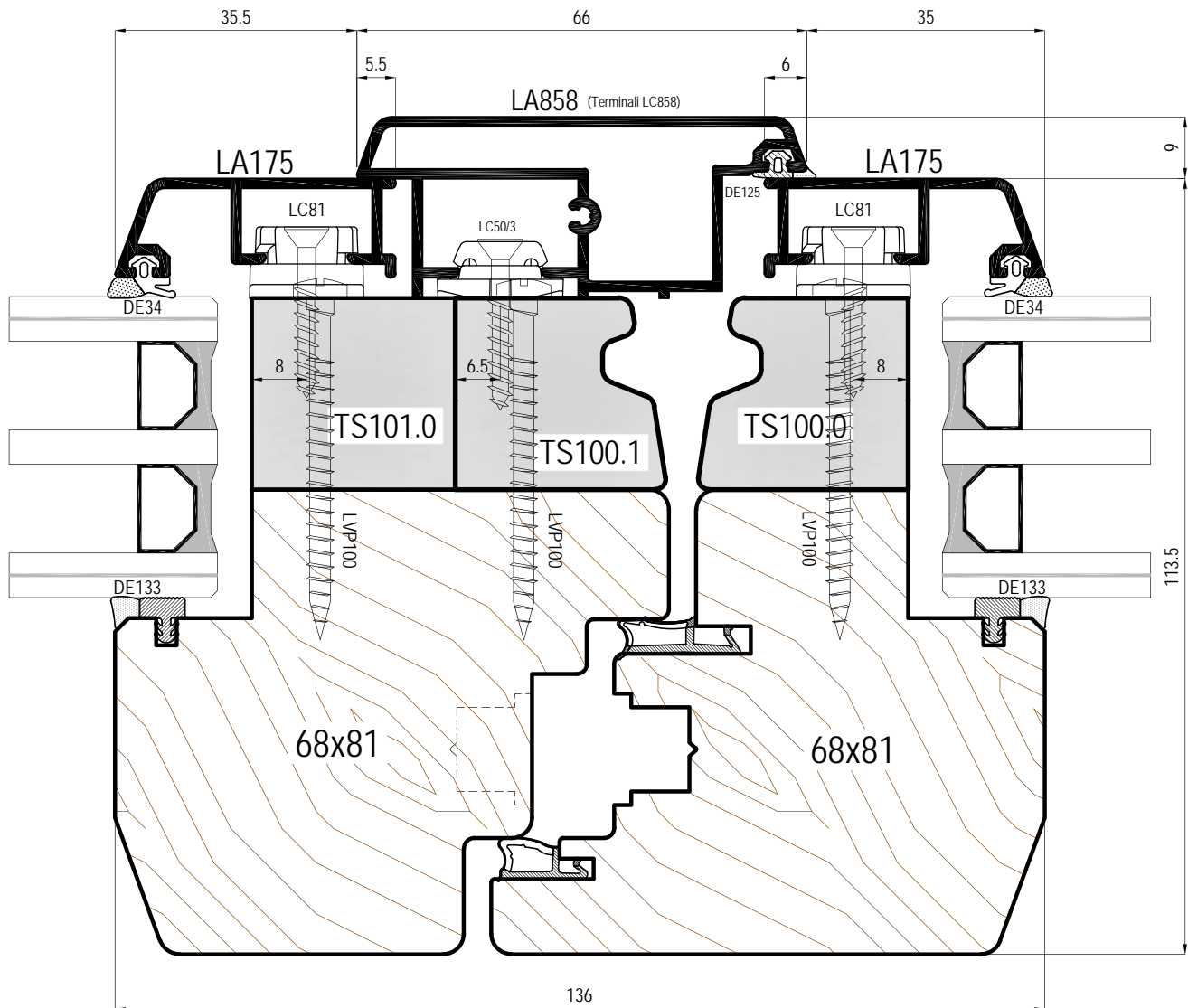
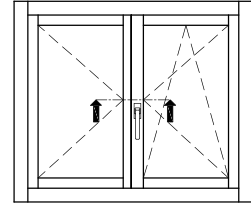
TERMOSCUDO EASY-LINE

uniform

Scala 1:1

6

- ① Sezione orizzontale montante laterale
- ② Horizontalschnitt senkrecht seitlich
- ③ Sección horizontal de montante laterale
- ④ Coupe horizontale montant latéral
- ⑤ Horizontal section of the lateral jamb



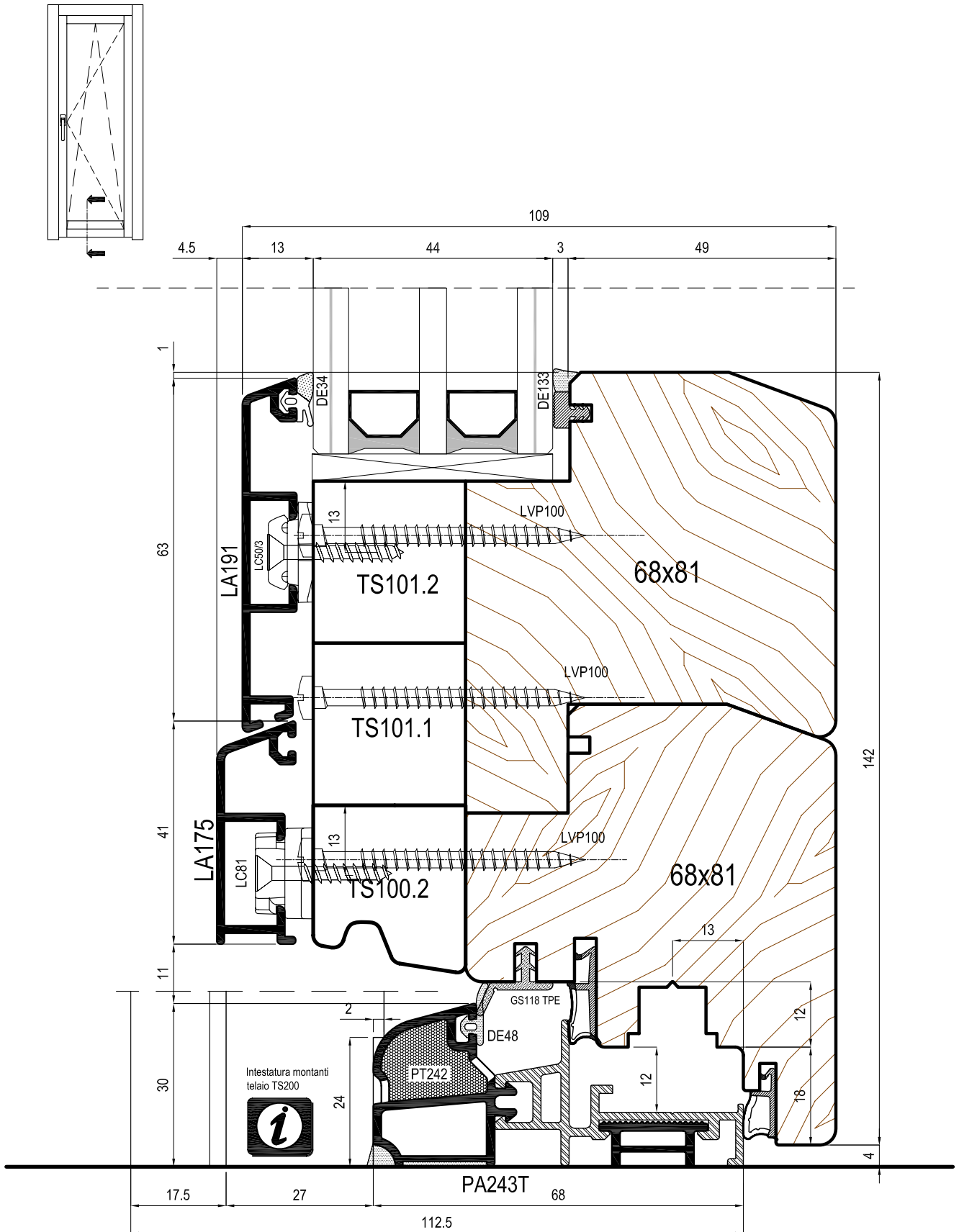
TERMOSCUDO EASY-LINE

uniform

Scala 1:1

7

- ① Sezione orizzontale chiusura centrale
- ② Horizontalschnitt Stulpprofil
- ③ Sección horizontal del cierre central
- ④ Coupe horizontale battement central
- ⑤ Horizontal section of the middle clamp



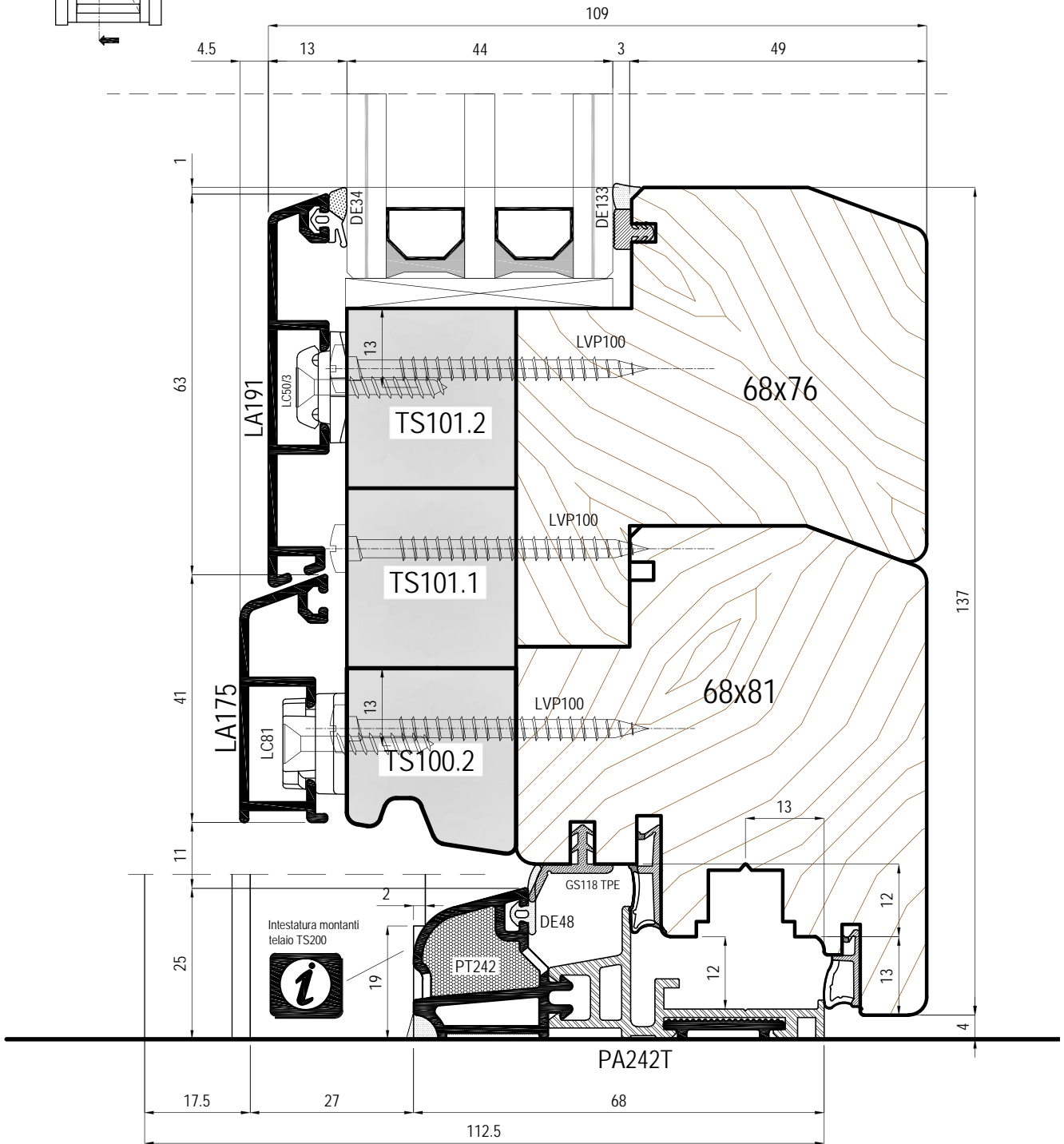
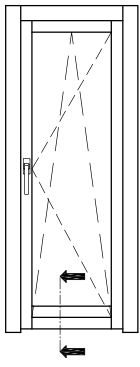
TERMOSCUDO EASY-LINE

uniform

Scala 1:1

8

- ① Sezione verticale traverso inferiore portabalcone
- Ⓓ Vertikalschnitt Balkontür quer unten
- Ⓔ Sección vertical travesaño inferior puertaventana
- Ⓕ Section verticale traverse inférieure porte-balcon
- Ⓖ Vertical section of the balcony door's lower ledger



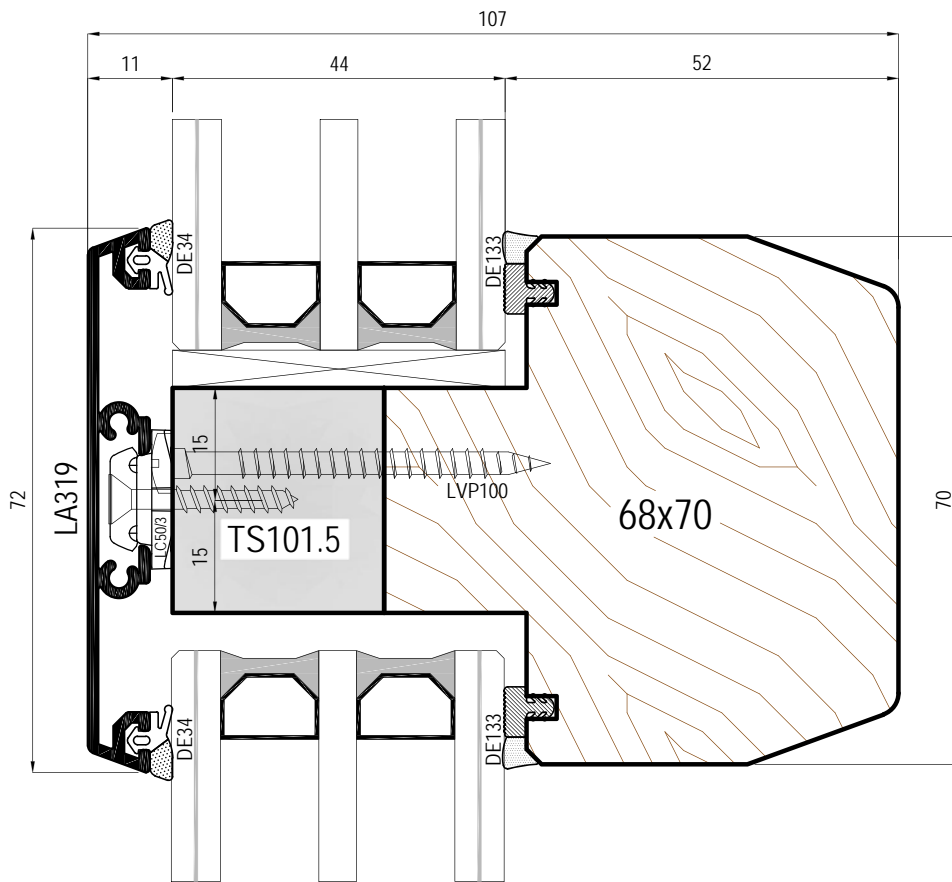
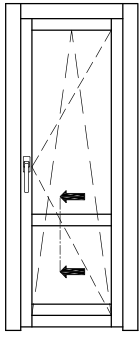
TERMOSCUDO EASY-LINE

uniform

Scala 1:1

9

- ① Sezione verticale traverso inferiore portabalcone
- ⓓ Vertikalschnitt Balkontür quer unten
- ⓔ Sección vertical travesaño inferior puertaventana
- ⓕ Section verticale traverse inférieure porte-balcon
- Ⓢ Vertical section of the balcony door's lower ledger



TERMOSCUDO EASY-LINE

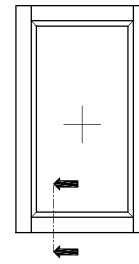
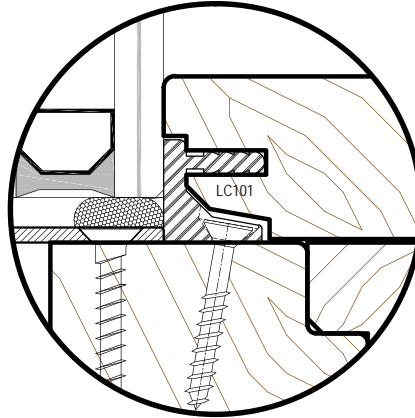
uniform

Scala 1:1

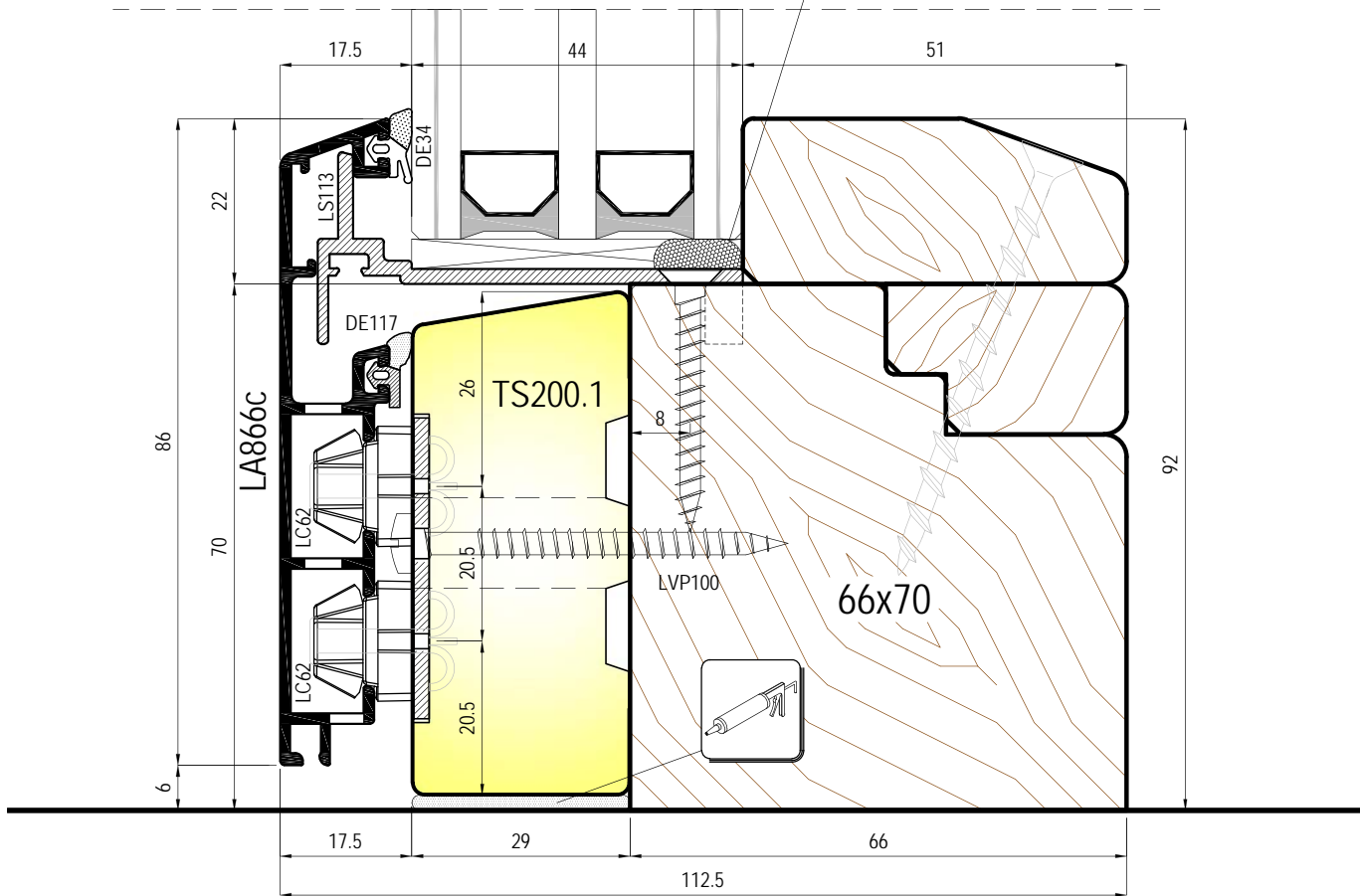
10

- ① Sezione verticale traverso intermedio anta
- ② Vertikalschnitt Sprossen im Flügel
- ③ Sección vertical travesaños intermedios de la hoja
- ④ Coupe verticale traverses intermédiaires vantail
- ⑤ Vertical section of the sash intermediate rails

Variante con clips fermavetro



Nastro o fondogiunto ad espansione per sigillatura



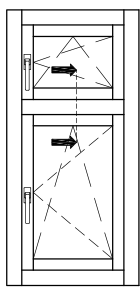
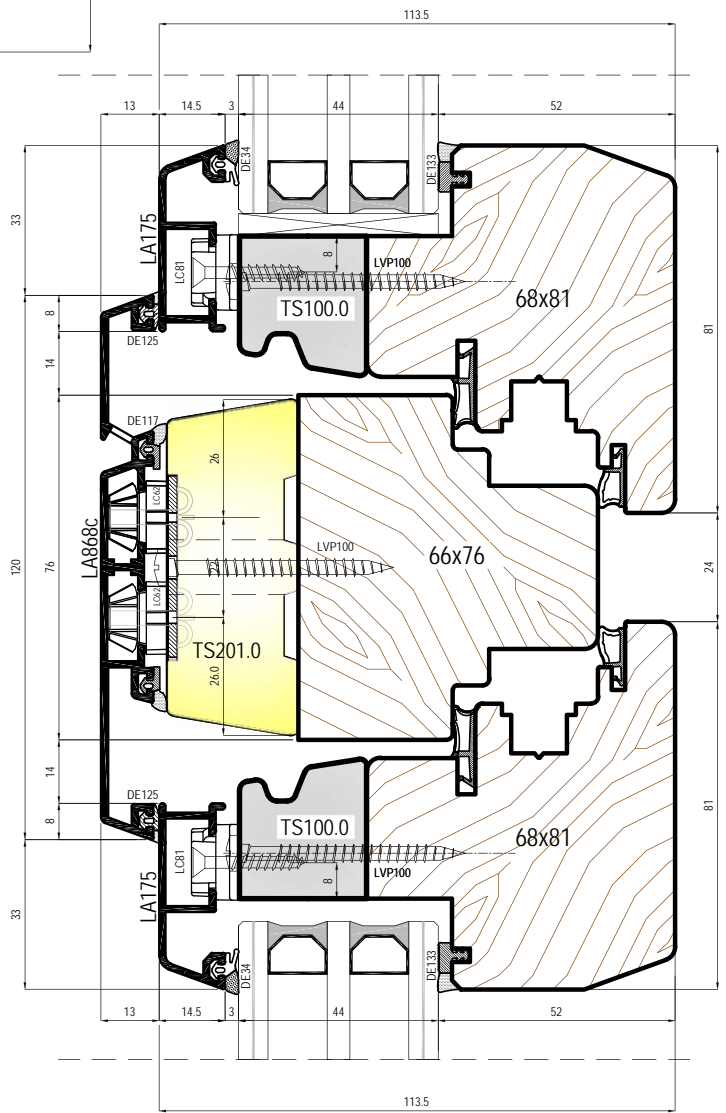
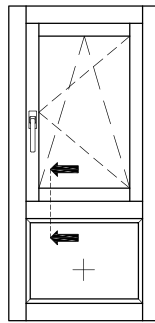
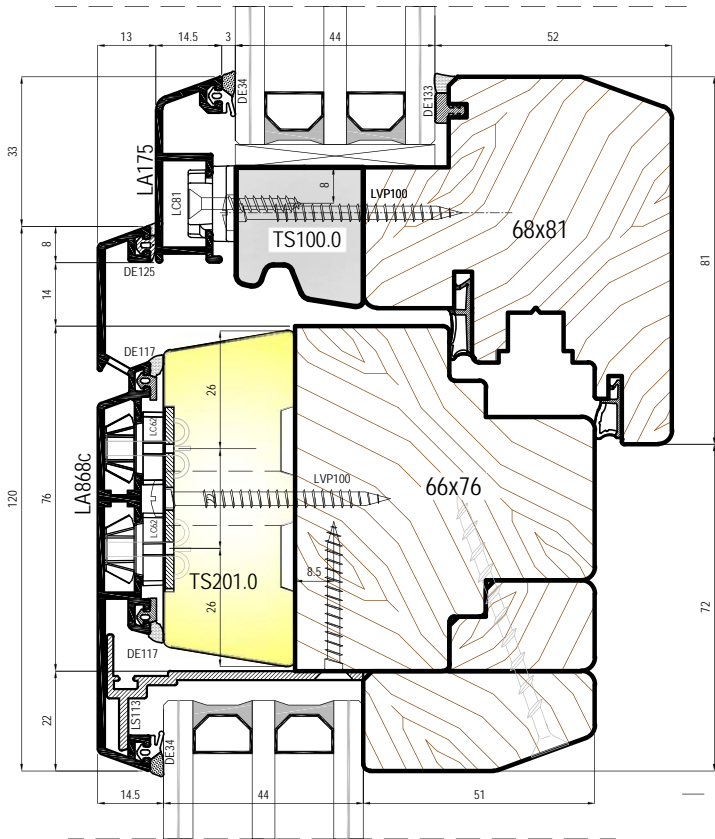
TERMOSCUDO EASY-LINE

uniform

Scala 1:1

11

- ① Sezione verticale finestra con vetro fisso
- ② Vertikalschnitt Fenster mit Fixverglasung
- ③ Sección vertical ventana con cristal fijo
- ④ Coupe verticale fenêtre avec vitre fixe
- ⑤ Vertical section of the window's lower ledger with fixed glass



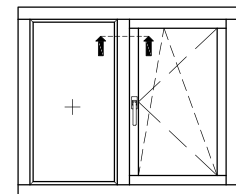
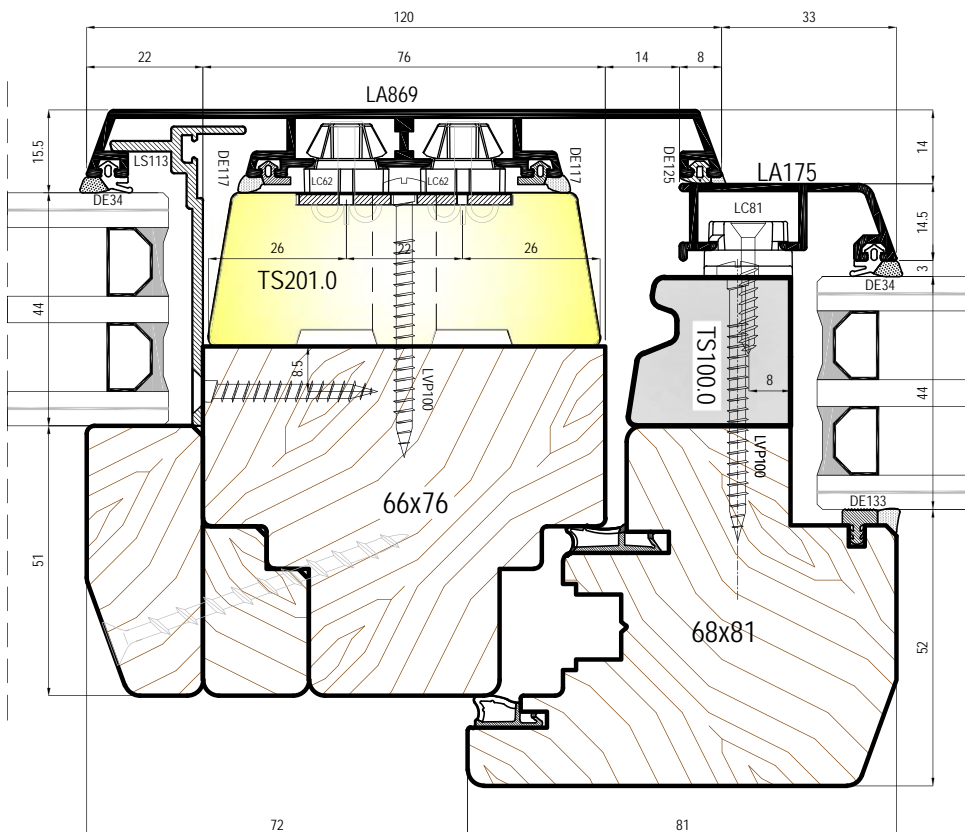
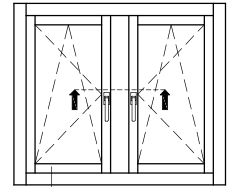
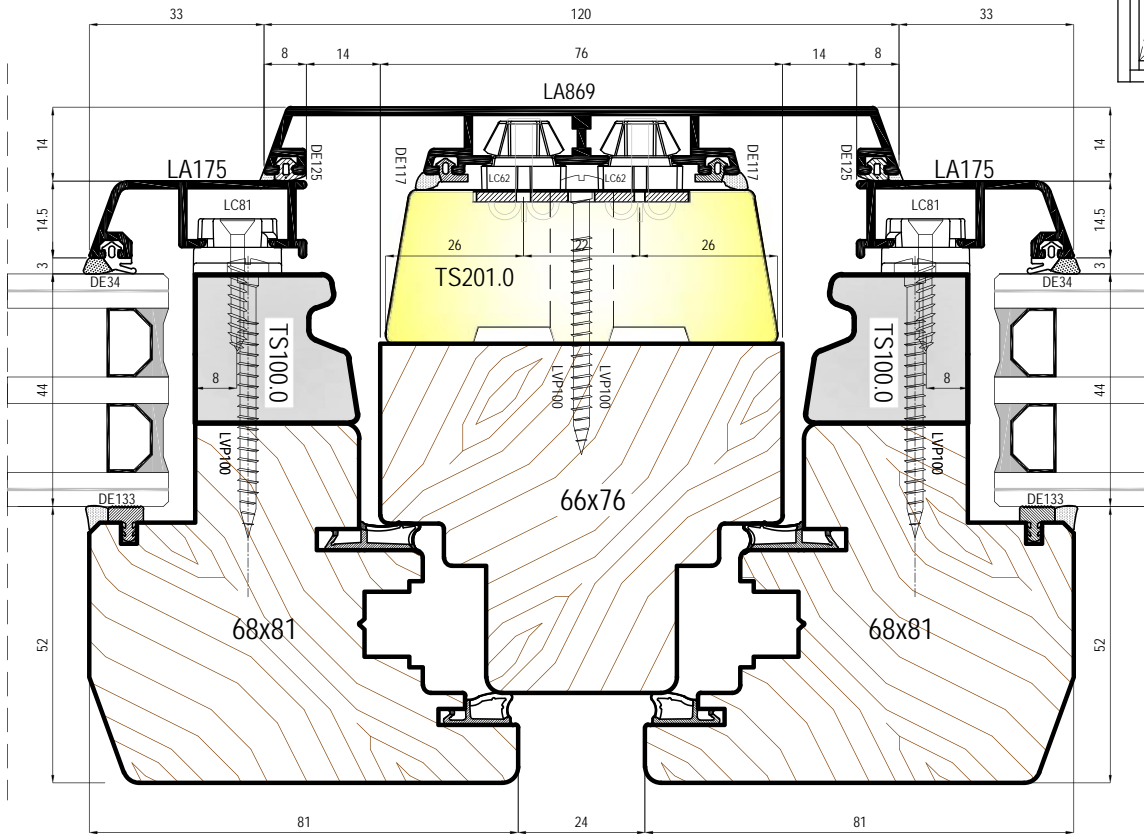
TERMOSCUDO EASY-LINE

uniform

Scala 0.6:1

12

- ① Sezione verticale traversi intermedi telaio
- ⓓ Vertikalschnitt Kämpfer
- ⓔ Sección vertical travesaños intermedios del marco
- ⓕ Coupe verticale des traverses intermédiaires du dormant
- ⓗ Vertical section of the frame's intermediate transoms



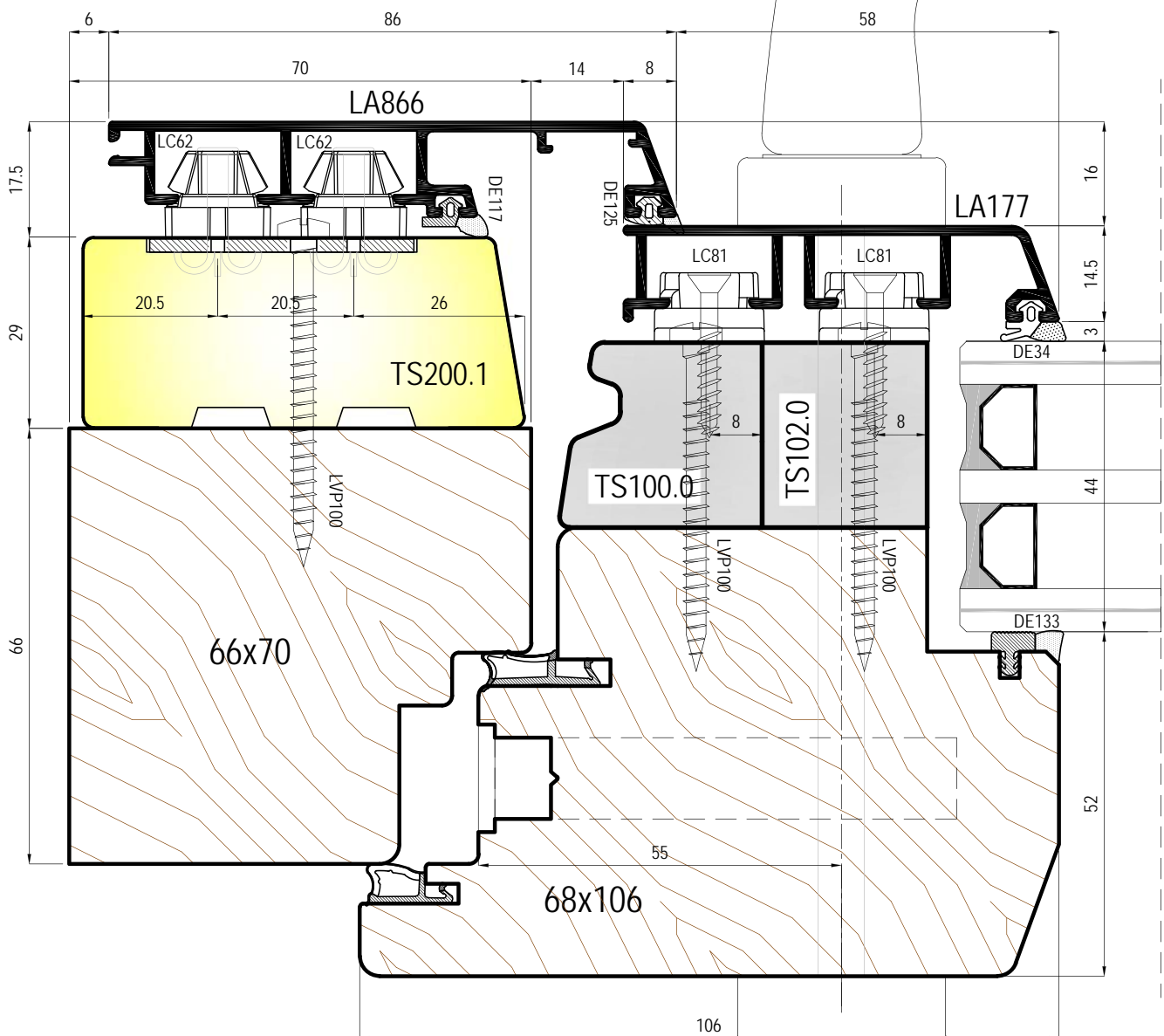
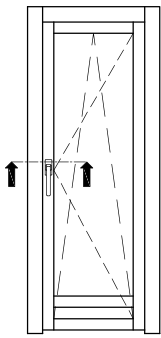
TERMOSCUDO EASY-LINE

uniform

Scala 0.7:1

13

- ① Sezione orizzontale montante intermedio telaio
- Ⓛ Horizontalchnitt Setzholz Rahmen
- ⓔ Sección horizontal montante intermedio del marco
- ⓕ Coupe horizontale montant intermédiaire dormant
- Ⓢ Horizontal section of the frame's mullion



TERMOSCUDO EASY-LINE

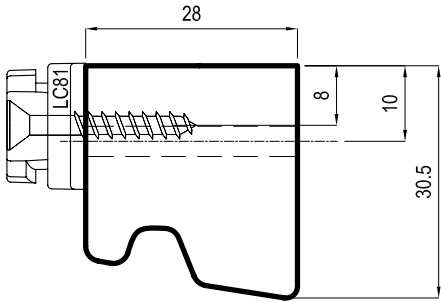
uniform

Scala 1:1

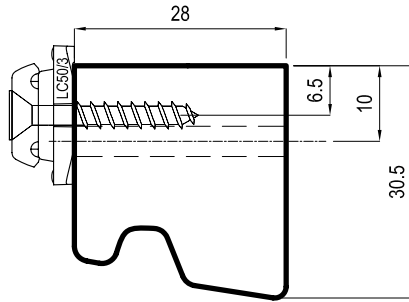
14

- ① Sezione orizzontale montante laterale
- ② Horizontalschnitt senkrecht seitlich
- ③ Sección horizontal de montante laterale
- ④ Coupe horizontale montant latéral
- ⑤ Horizontal section of the lateral jamb

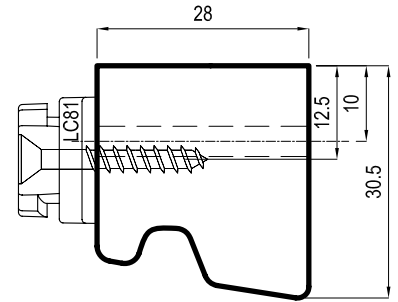
Profili anta



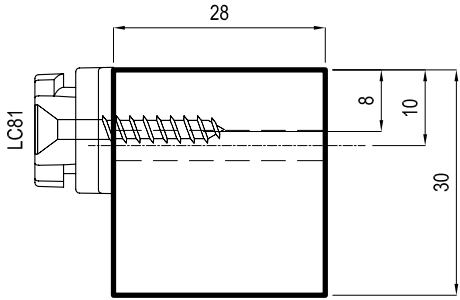
TS100.0



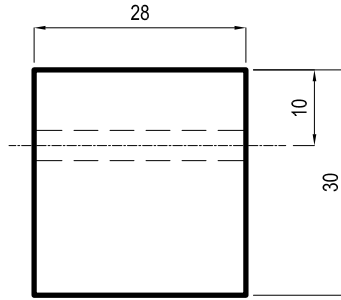
TS100.1



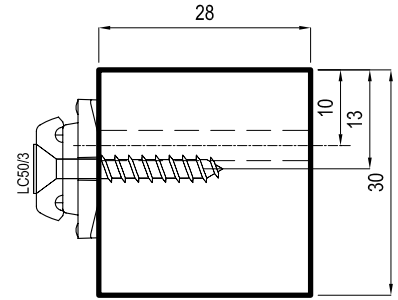
TS100.2



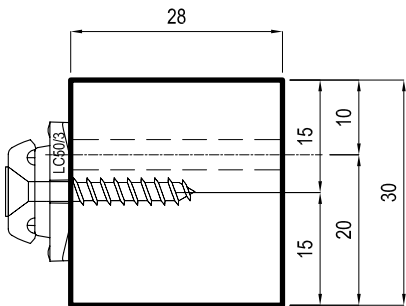
TS101.0



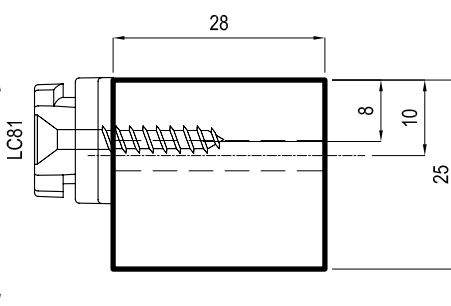
TS101.1



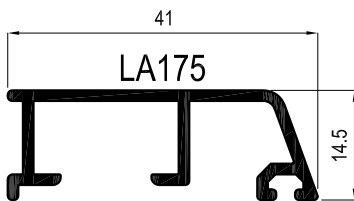
TS101.2



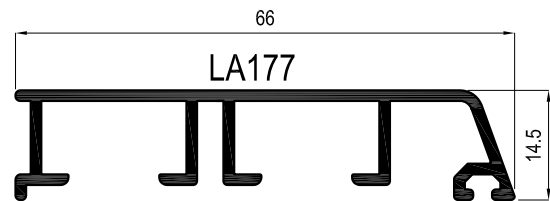
TS101.5



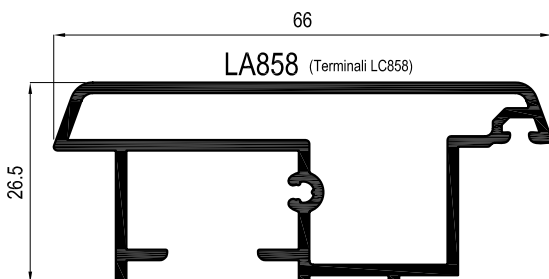
TS102.0



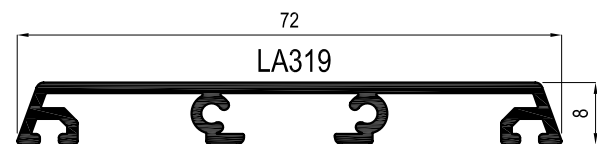
LA175



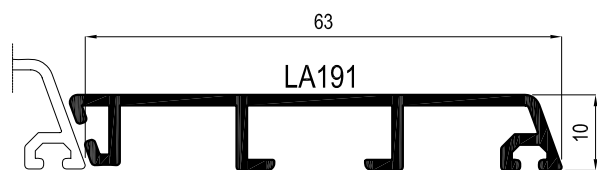
LA177



LA858 (Terminali LC858)



LA319



LA191

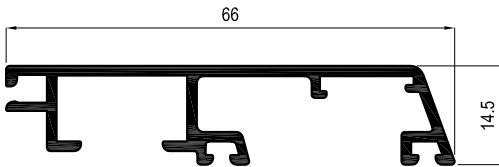
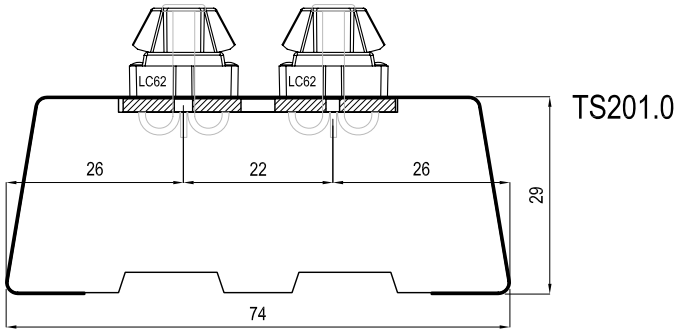
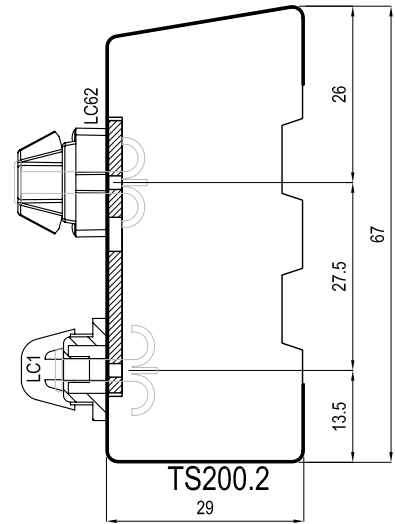
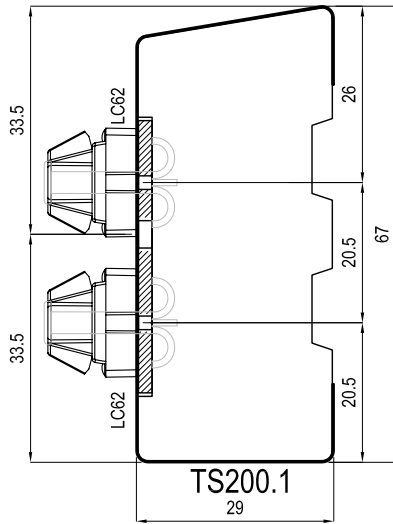
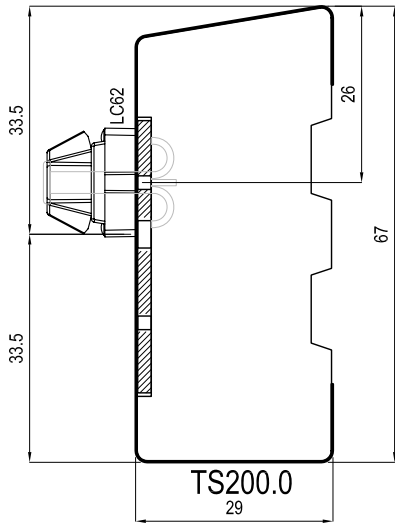
TERMOSCUDO EASY-LINE

uniform

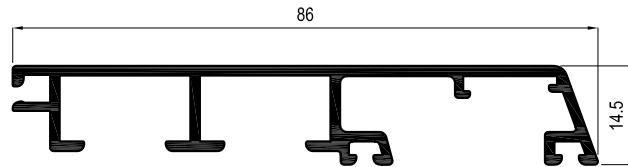
Scala 1:1

- ① Profili serie Termoscudo Easy-Line
- ⓓ Profil für System Termoscudo Easy-Line
- Ⓔ Perfiles serie Termoscudo Easy-Line
- Ⓕ Profils de la gamme Termoscudo Easy-Line
- Ⓢ Profile Termoscudo Easy-Line series

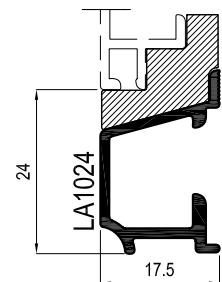
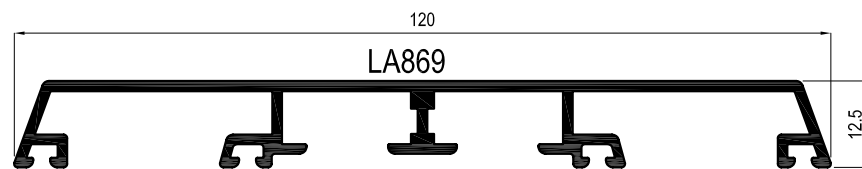
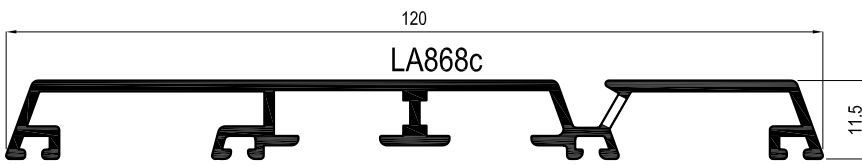
Profili telaio



LA865
LA865c - con asole scarico acqua



LA866
LA866c - con asole scarico acqua

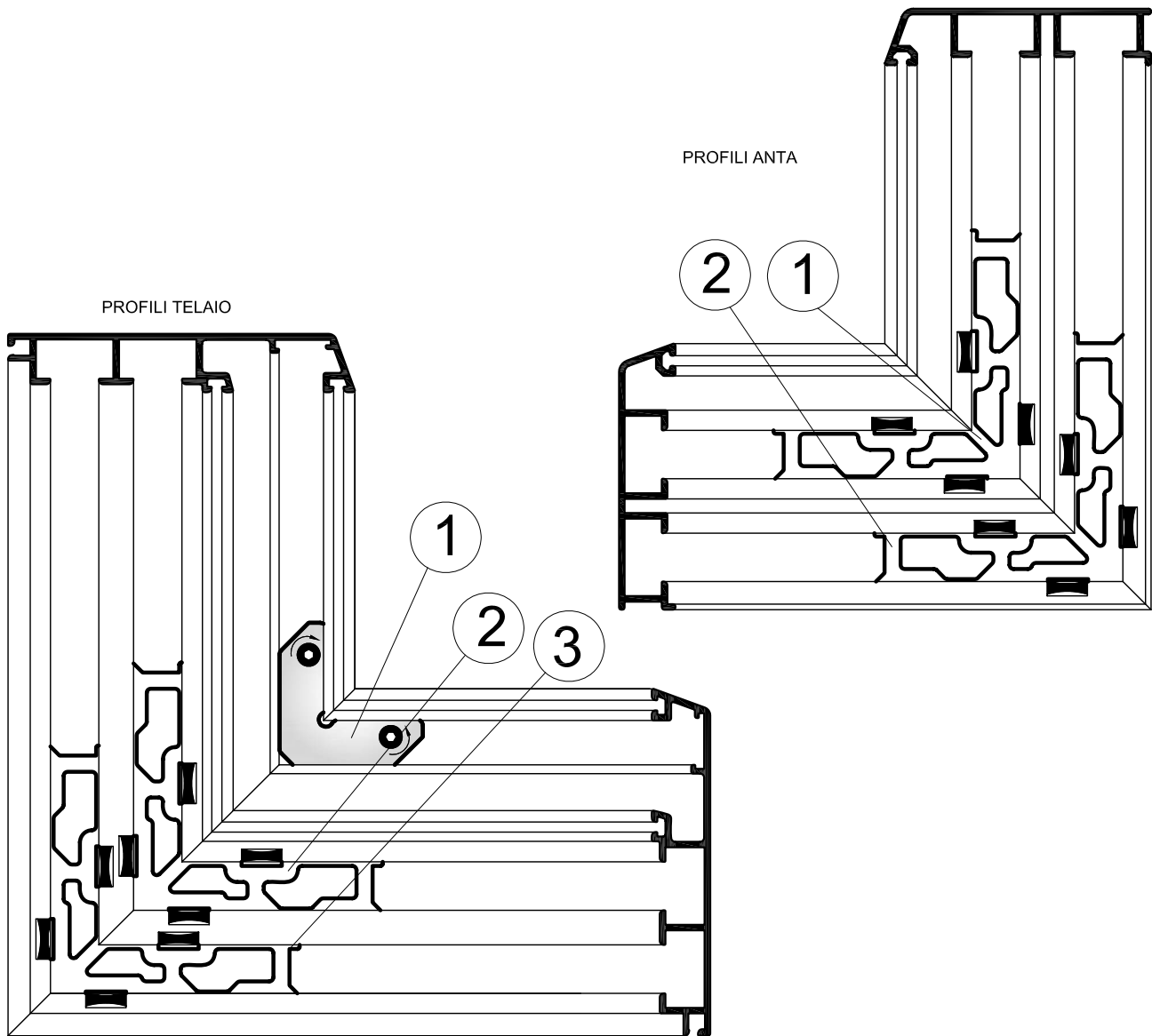


TERMOSCUDO EASY-LINE

uniform

Scala 1:1

- ① Profili serie Termoscudo Easy-Line
- ⓓ Profil für System Termoscudo Easy-Line
- Ⓔ Perfiles serie Termoscudo Easy-Line
- Ⓕ Profils de la gamme Termoscudo Easy-Line
- Ⓚ Profile Termoscudo Easy-Line series



Codice profilo	Cianfrinatrice	Slitta	Supporto slitta	Testa portapunzoni	Punzoni	Spessore superiore	Squadretta 1	Squadretta 2	Squadretta 3
LA175	LACV-98	LACSL15	-	MVX42603	LAPZ UNI (33mm)	LAC SP4 (4mm)	LS500/9 ^(C)	-	-
LA177	LACV-98	LACSL15	-	MVX42603	LAPZ UNI (33mm)	LAC SP4 (4mm)	LS500/9 ^(C)	LS500/9 ^(C)	-
LA865	LACV-98	LACSL15	-	MVX42603	LAPZ UNI (33mm)	LAC SP4 (4mm)	LS83 ^(V)	LS500/9 ^(C)	-
LA866	LACV-98	LACSL15	-	MVX42603	LAPZ UNI (33mm)	LAC SP4 (4mm)	LS83 ^(V)	LS500/9 ^(C)	LS500/9 ^(C)



KIT per cianfrinatura: art. LAK01

Legenda ^(A) Sq. per allineamento profilo da incollare
^(C) Sq. per cianfrinatura profilo da incollare
^(V) Sq. assemblaggio a vite

TERMOSCUDO EASY-LINE

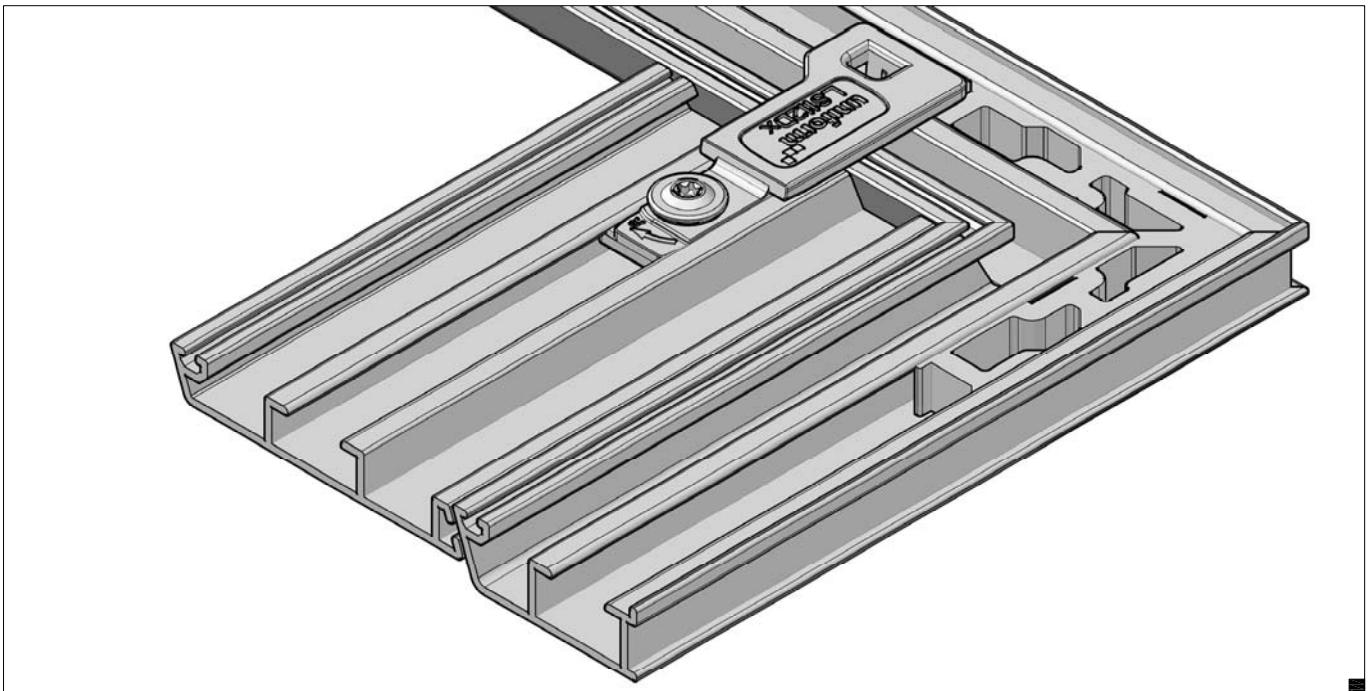
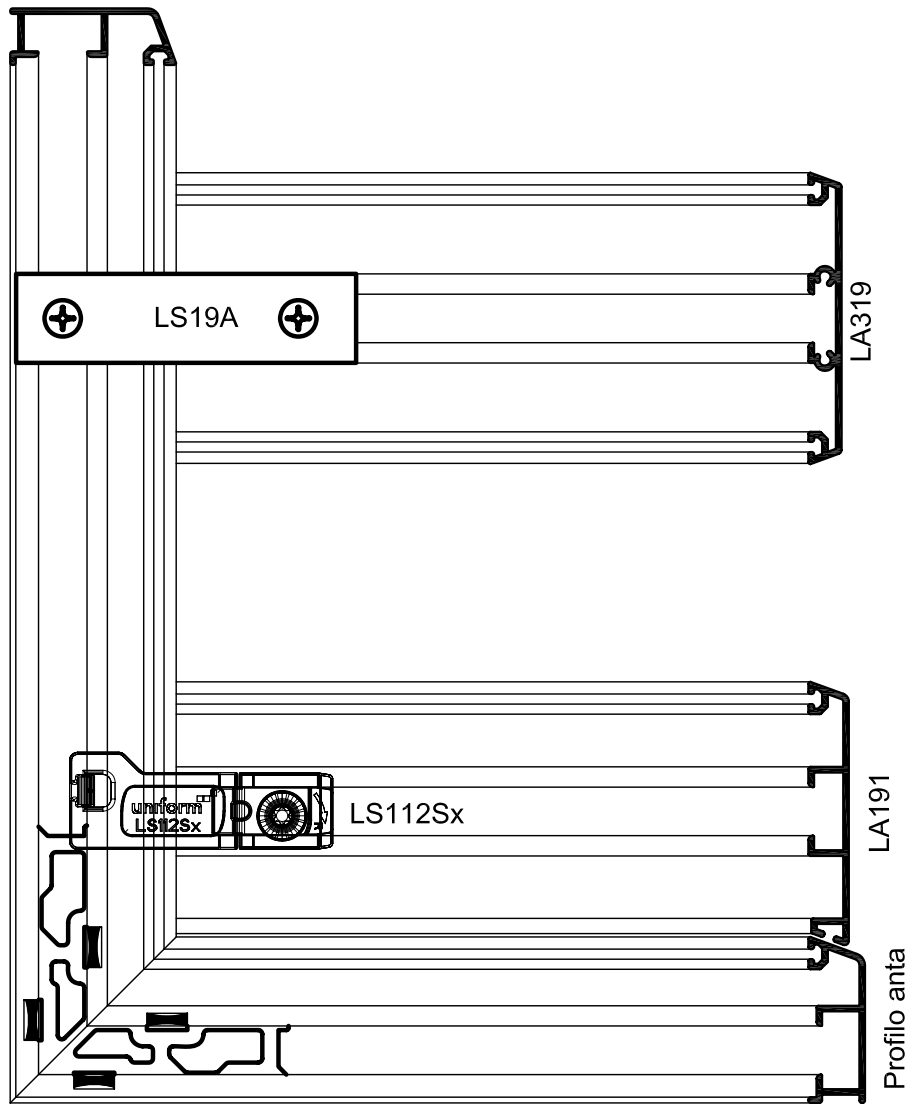
uniform

Scala -

17

- ① Profili serie Termoscudo Easy-Line
- ② Profil für System Termoscudo Easy-Line
- ③ Perfiles serie Termoscudo Easy-Line
- ④ Profils de la gamme Termoscudo Easy-Line
- ⑤ Profile Termoscudo Easy-Line series

Profilo anta Assemblaggi montanti e trasversi anta



TERMOSCUDO EASY-LINE

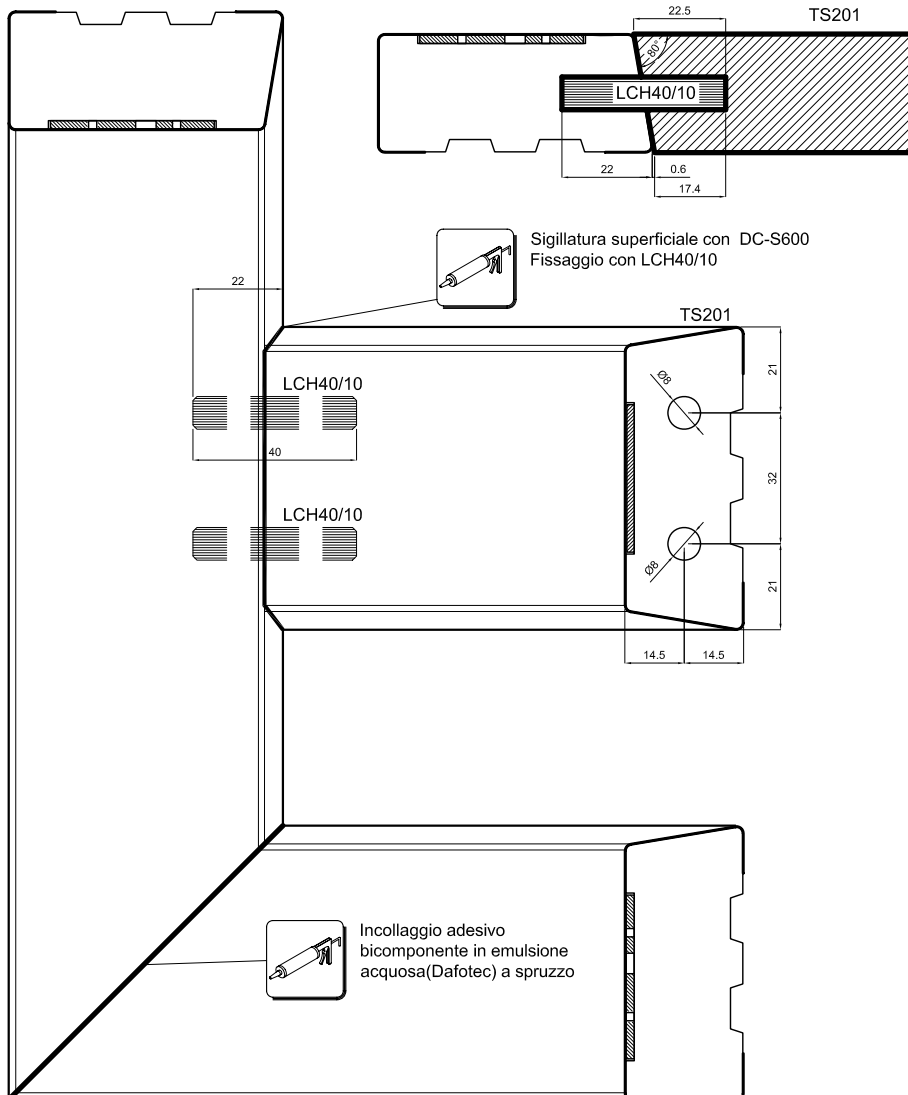
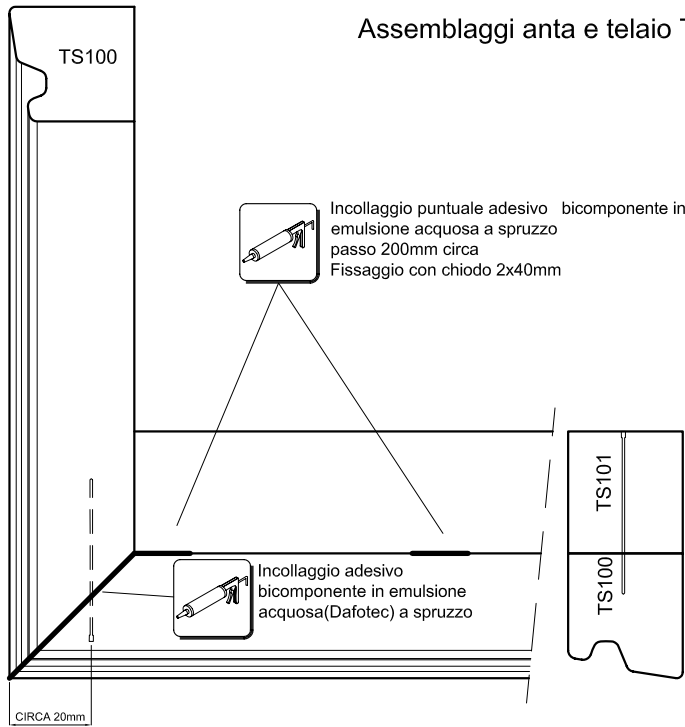
uniform

Scala -

19

- ① Profili serie Termoscudo Easy-Line
- ② Profil für System Termoscudo Easy-Line
- ③ Perfiles serie Termoscudo Easy-Line
- ④ Profils de la gamme Termoscudo Easy-Line
- ⑤ Profile Termoscudo Easy-Line series

Assemblaggi anta e telaio Termoscudo



TERMOSCUDO EASY-LINE

uniform

Scala -

20

- ① Profili serie Termoscudo Easy-Line
- ② Profil für System Termoscudo Easy-Line
- ③ Perfiles serie Termoscudo Easy-Line
- ④ Profils de la gamme Termoscudo Easy-Line
- ⑤ Profile Termoscudo Easy-Line series



I)Traverso intermedio anta D)Sprossen in Flügel E)Travesanos intermedios de la hoja F)Traverses intermédiaires vantail UK)Sash intermediate rails	●		
I)Inglesine(con incollaggio al vetro) D)Vorsatzsprosse E)Travesanos F)Traverses UK)Attachment crossbar	●		
I)Anta maggiorata per maniglia passante D)Verbreiteter Flügel für Griff E)Hoja mayorada para manilla pasante F)Vantail augmenté pour poignée à l'extérieure UK)Sash enlarged for exterior handle	●		
I)Finestra con sopra/sottoluce fisso D)Fenster mit Ober/Unterlicht fix E)Ventana con sobreluz/antepecho fijo F)Fenêtre avec partie fixe sous/au-dessus de la traverse UK)Fixed glazing	●		
I)Finestra con fisso laterale D)Fenster mi seitlichen Fixelement E)Ventana con fijo lateral F)Fenêtre avec fixe latéral UK)Side-fixed glazing	●		
I)Piantoni e traversi intermedi telaio D)Rahmen mit Kämpfer und Setzholz E)Montantes y travesaños intermedios del marco F)Meneaux et traverses intermédiaires du dormant UK)Sash intermediate mullions and transoms	●		
I)Finestre accoppiate D)Gekoppelte Fenster E)Ventanas acopladas F)Fenêtres assemblées UK)Assembled windows	●		
I)Inserimento per tapparelle D)Rolladenführungsprofile E)Encaje para celosías F)Prédisposition pour insérer les volets roulants UK)Arrangement for roller shutters	●		
I)Inserimento zanzariere D)Einführung Fliegengitter E)Encaje para mosquiteras F)Prédisposition pour insérer les moustiquaires UK)Arrangement for fly screens	●		
I)Telaio per ristrutturazione D)Rahmen für Renovierung E)Marco para rehabilitación F)Cadre pour rénovation UK)Frame for renovation	●		
I)Inserimento in facciata D)Einspannelement für Fassade E)Encaje en fachada F)Prédisposition pour l'insérction en façade UK)Insertion window for curtain wall		●	
I)Scorrevole parallelo D)Paralle-Schiebefenster E)Corredera paralela F)Couissant parallèle UK)Parallel-sliding windows	●		Verificare possibilità di apertura con fornitore ferramenta
I)Bilico orizzontale D)Schwingfenster E)Basculante horizontal F)Levant-couissant UK)Swing windows		●	
I)Apertura esterna/antipánico D)Fenster/Türen nach aussen öffnend E)Apertura exterior antipánico F)Ouverture vers l'extérieure/antipanique UK)Window/Door opening outwards		●	
I)Alzante scorrevole D)Hebe/Schiebetüren E)Corredera elevadora F)Levant-couissant UK)Lifting sliding door	●		In abbinamento sistema HS Zero
I)Fuorisquadra D)Schrägelement E)Fuera de squadra F)Hors-équerre UK)Out-of-square window	●		Solo fissi
I)Serramento ad arco D)Rundbogenfenster E)Cerramiento curvado F)Châssis cintré UK)Curved window		●	